

CONFEDERAÇÃO BRASILEIRA DE TIRO PRÁTICO

STEEL CHALLENGE (Desafio do Aço)

Livro de Regras Oficiais no Brasil 2019

Demetrius Oliveira – Presidente CBTP e Diretor Regional IPSC

CBTP

16/01/2019

Este documento tem por objetivo estabelecer as regras que regem a modalidade STEEL CHALLENGE, nos campeonatos CBTP.



Sumário

SEÇÃO 1 - REGRAS DA ÁREA	3
1.1 Área de Tiro Fria:	3
1.2 Equipamentos de Segurança:	4
1.3 Código de Vestimenta:	4
SEÇÃO 2 - REGRAS GERAIS DA COMPETIÇÃO	4
2.1 Divisões da competição:	4
2.2 Categorias da competição:	4
2.3 Responsabilidade de pontuação:	5
SEÇÃO 3 - REGRAS DE EQUIPAMENTO DO COMPETIDOR	5
3.1 Coldres:	5
3.2 Alteração de Equipamento	5
3.3 Dispositivos Retentores de Munição:	5
3.4 Competidores portadores de Limitações/Deficiências Físicas:	6
SEÇÃO 4 - REGRAS DE MUNIÇÕES DO COMPETIDOR	6
4.1 Munições:	6
SEÇÃO 5 - PROCEDIMENTOS DE PISTA E COMANDOS DE PISTA	6
5.1 Responsabilidade do atirador:	6
5.2 Posição de Início:	7
5.3 Comandos de Pista:	7
5.4 Mal Funcionamento do Equipamento do competidor:	9
SEÇÃO 6 - PONTUAÇÃO	9
6.1 Princípios Gerais:	9
6.2 Tempo Máximo:	9
6.3 Misses em Plates Standart:	10
6.4 Miss no Stop Plate (Plate de parada do tempo):	10

6.5	Métodos de Pontuação:.....	10
6.6	Empate de Pontuação (estágio):.....	10
6.7	Empate de Pontuação (competição):.....	10
6.8	Pontuações Finais:.....	10
SEÇÃO 7 - PENALIDADES		11
7.1	Penalidades de Procedimento:	11
SEÇÃO 8 - REGRAS DE SEGURANÇA E DESQUALIFICAÇÃO		11
8.1	Desqualificações: princípios gerais:	11
8.2	Desqualificações:.....	12
8.3	Desqualificações - Outras Violações:	12
SEÇÃO 9 - ARBITRAGEM		13
9.1	Direito de Arbitragem	13
9.2	Limite de tempo:	13
9.3	Taxas e Reembolso:.....	13
9.4	Preparando o Recurso:.....	13
9.5	Fatos consolidados:.....	13
9.6	Conselho de Arbitragem:	13
9.7	Tempo Limite de Decisão:	14
9.8	A Decisão é Final:	14
Seção 10 – Anexos.....		14
Anexo A - DIVISÕES DE COMPETIÇÃO		14
A.1	Princípios Gerais:.....	14
A.2	Pistola de Fogo Circular(“Rimfire Pistol”):	14
A.3	Pistola de Fogo Central(“Center Fire Pistol”):	14
A.4	Master do Aço(“Steel Master”):.....	15
A.5	Armas Longas	15
A.6	Wildcat Divisões	15
ANEXO B - CATEGORIAS DA COMPETIÇÃO.....		15
B.1	Princípios Gerais:.....	15
B.2	LADY:	15
B.3	POLICIAL:	16
B.4	MILITAR:	16
B.5	PRÉ-JUNIOR:	16
B.6	JUNIOR:	16

B.7	SENIOR.....	16
B.8	SUPER SENIOR:.....	16
	ANEXO C - NÍVEIS DE COMPETIÇÃO	16
	ANEXO D - MÉTODOS DE PONTUAÇÃO.....	17
D.1	Métodos de Pontuação:.....	17
D.2	Tempo acionado por Som:.....	17
	ANEXO E1 - STAGES.....	18
Apêndice E1	- Estágios	25
	ANEXO E2 - MONTAGEM DAS PISTAS (SETUP STAGE)	25
ANEXO F	- GLOSSÁRIO.....	25

SEÇÃO 1 - REGRAS DA ÁREA

1.1 Área de Tiro Fria:

A área é "fria". Todas as armas de fogo serão mantidas DESCARREGADAS, exceto na linha de tiro sob a supervisão direta de um Range Officer. Se é possível que alguns competidores cheguem na área onde uma competição de DESAFIO DO AÇO está sendo realizada estando de posse de uma arma carregada consigo (por exemplo, Policiais, pessoas devidamente autorizadas a portar arma carregada, etc.).

Os organizadores da Competição devem fornecer uma estação de desmuniamento/muniamento para permitir a esses competidores descarregarem/carregarem suas armas de fogo com segurança antes de entrar na área de tiro, e para carregarem novamente, com segurança, suas armas de fogo a partir do final da competição. A estação de desmuniamento/muniamento deve ser localizada fora da entrada da área (ou do lado de fora da porção da área de tiro alocada a competição de DESAFIO DO AÇO). Deve ser claramente demarcada e sinalizada e deve incluir uma zona de impacto adequada.

Quando não há estação de desmuniamento/muniamento, um competidor que chegue a uma competição de posse de uma arma de fogo carregada deve apresentar-se imediatamente a um árbitro com o propósito expresso de descarregar de forma segura, da arma de fogo e não estarão sujeitos à desqualificação de acordo com as disposições dessas Regras.

1.1.1 Semi-automáticas devem ter a câmara vazia e estar com o alojamento do carregador vazio.

1.1.2 Revólveres deve ter todas as câmaras/cilindros vazios (tambor).

1.1.3 Se acredita-se que um competidor está violando a regra de Área de Tiro Fria, um Range Officer irá escoltar o competidor para uma área de segurança e acompanhar o competidor para "descarregar e mostrar vazia"("unload and show clear"). Se a arma de fogo estiver carregada, o competidor será desclassificado da competição de acordo com as disposições da secção (8.2.1.3).

1.1.4 Durante a competição, os competidores irão abster-se de manusear suas armas de fogo, exceto quando instruído por um Range Officer da prova ou em áreas designadas ("áreas de segurança").

1.2 Equipamentos de Segurança:

Proteção de Olhos e ouvidos é necessária para todos os atiradores e espectadores. Os indivíduos observados sem proteção para os olhos ou ouvidos serão obrigados a colocar proteção ocular e auditiva ou serão obrigados a deixar a área de tiro.

1.3 Código de Vestimenta:

Roupas ofensivas ou desagradáveis não são permitidas no estande de tiro. Qualquer um use itens considerados desagradáveis ou ofensivos será convidado a deixar as instalações da área de tiro. O Diretor Competição e o Range Master terão autoridade final sobre vestimentas consideradas ofensivas e/ou censuráveis.

SEÇÃO 2 - REGRAS GERAIS DA COMPETIÇÃO

2.1 Divisões da competição:

As Divisões destinam-se para proporcionar uma forma de reconhecimento na da competição das características de arma de fogo (tipos de armas de fogo, aparelhos de pontaria, etc). É de responsabilidade do atirador declarar corretamente sua divisão(s) antes do início do evento.

2.1.1 Se um competidor declara incorretamente uma divisão, mas qualifica-se em uma divisão diferente, ele irá ser alterado para outra divisão em que o seu equipamento é válido, sem penalidade com a aprovação do Match Director da competição. Por exemplo, armas de fogo que não se enquadram nos critérios da Divisão Standart ainda pode ser elegível para Divisão Open.

2.1.2 Quando uma competição permite a entrada em mais de uma divisão, pode haver restrições. Essas restrições, se houverem, devem ser publicadas no formulário de inscrição da prova e/ou website competição.

2.1.3 Veja o Apêndice A para especificações detalhadas das divisões reconhecidas

2.2 Categorias da competição:

As Categorias da competição são destinadas a fornecer uma forma de reconhecimento dentro da competição de características pessoais (idade, sexo, etc). É de responsabilidade do atirador declarar corretamente sua categoria(s) de competição antes do início do evento.

2.2.1 O atirador pode se qualificar e competir com reconhecimento em mais de uma categoria (ex. Junior e Lady).

2.2.2 Se um competidor declara incorretamente uma categoria, mas qualifica-se em uma categoria diferente, eles serão alterados para a categoria correta, sem penalização com a aprovação do Match Director da competição.

2.2.3 Veja o Apêndice B para uma lista detalhada das categorias reconhecidas

2.3 Responsabilidade de pontuação:

É de responsabilidade de o atirador fornecer a súmula correta para cada pista de tiro, evento e Divisão, e verificar sua pontuação como anotada na súmula quando terminar cada estágio.

2.3.1 Qualquer dúvida quanto a pontuação escrita na súmula deve ser direcionado para o Range Officer da pista antes da assinatura da sumula. Se a duvida permanece, o Match Director da Prova deve ser convocado.

2.3.2 Quando a Sumula de pontuação for assinada pelo competidor e pelo Range Officer é definitiva e não pode ser alterada, a não ser para corrigir erros de matemática ou por mútuo consentimento do Match Director da Prova e do competidor.

SEÇÃO 3 - REGRAS DE EQUIPAMENTO DO COMPETIDOR

3.1 Coldres:

Em geral, o coldre deve ser montado próximo a altura da cintura, deve cobrir o gatilho, e deve manter/reter seguramente a arma. Todas as armas de fogo central devem ser adequadas para uso em coldre.

3.1.1 As armas de fogo circular não envolvem o uso de coldre.

3.1.2 Categorias específicas podem aplicar restrições a determinados tipos de coldre. Veja Apendice AP- Requisitos Específicos da Divisão

3.1.3 Devido à natureza única do Desafio do Aço o saque de arma dissimulada/velada (não ostensiva) não é permitido.

3.2 Alteração de Equipamento

A mesma arma, coldre e posição de coldre, se especificado na divisão, deve ser utilizado ao longo de uma competição específica.

3.2.1 Se houver um problema mecânico que exige mudança de equipamentos, equipamentos de marca ou modelo similar pode ser usado como substituto, sujeito à aprovação do Match Director. A substituição do equipamento deve atender as diretrizes da divisão, com as mesmas condições ou restrições que o equipamento original.

3.2.2 Nenhuma alteração no equipamento (arma, coldre ou posição coldre) é permitida sem a aprovação do Match Director. Se um competidor faz uma mudança sem a aprovação prévia, ele será desqualificado da competição.

3.2.3 Se as diretrizes de equipamentos não podem ser satisfeitas com a arma ou coldre substituto, o competidor pode ser elegível para reconhecimento em outra Categoria ou Divisão, mas continuará a ser elegível para premiação geral (Overall).

3.3 Dispositivos Retentores de Munição:

É esperado que cada competidor venha para a linha de tiro pronto para disparar, com quantidade adequada de munição em um número apropriado de carregadores ou de speed loaders ou outros dispositivos de municiação. Atrasos na competição causados (por exemplo) com excessivo tempo gasto remuniando carregadores, enquanto na linha de tiro, pode ser encaminhada ao Match Diretor para orientação. Um competidor

pode ter um assistente para ajudá-los na recarga, se necessário. Se um atleta não se encontra preparado, e causaria um grande atraso enquanto ele se prepara, o Range Officer pode movê-lo para baixo na ordem de tiro até que ele esteja preparado.

3.4 Competidores portadores de Limitações/Deficiências Físicas:

Os competidores deficientes físicos devem buscar e obter a aprovação do Range Master para qualquer autorização em relação ao tipo e/ou a substituição de seu coldre e equipamentos relacionados. A decisão do Range Master em relação à segurança e adequação de tais equipamentos será final.

3.4.1 Penalidade Especial: Um competidor que não consiga executar plenamente qualquer parte de uma pista de tiro devido à incapacidade ou lesão pode, antes de fazer sua tentativa na pista de tiro, solicitar que o Range Master aplicar uma penalidade em vez de realizar todo procedimento da Pista de Tiro. O Range Master pode renunciar ou modificar penalidades de procedimento em relação a um competidor que tem uma deficiência física significativa antes de o competidor fazer sua tentativa na pista de tiro. (como exemplo, um competidor de cadeira de rodas pode atirar na pista de tiro OUTER LIMITS em todos os alvos de dentro do boxe central, sem penalidade).

SEÇÃO 4 - REGRAS DE MUNIÇÕES DO COMPETIDOR

4.1 Munições:

Todas as munições usadas na competição deve ser seguras, em boas condições e apropriada para a arma de fogo que está sendo usada.

4.1.1 O cartucho mínimo para competições de arma curta de fogo central é o 9mm(9x19). Nota da CBTP: O .380, 9mm curto (9x17) será aceito no Brasil em divisão específica.

4.1.2 Para armas de fogo circular (Rimfire) o único calibre permitido é .22 Long Rifle (.22 LR). Exceto estojos sem pólvora.

4.1.3 Não é permitido munição de múltiplos projéteis ou cargas magnum.

4.1.4 Qualquer munição considerada insegura ou susceptível de danificar os alvos metálicos serão retiradas de uso. (N.T.: PROIBIDAS).

SEÇÃO 5 - PROCEDIMENTOS DE PISTA E COMANDOS DE PISTA

5.1 Responsabilidade do atirador:

Quando chamado para a linha de tiro, é de responsabilidade do atirador vir para a linha preparado para atirar, estar familiarizado com os procedimentos de pista e com os comandos de pista. Se um atirador não tem certeza ou é incapaz de cumprir com os

procedimentos ou comandos de pista deve dirigir suas perguntas ao Range Officer antes de entrar no Boxe de tiro.

5.1.1 Deixando a Linha de Tiro: Nenhum competidor pode deixar a posição de linha de tiro até que a arma seja descarregada, inspecionada e liberada pelo Range Officer. A arma de fogo, em seguida, deve ser colocada no coldre ou na caixa de transporte ou bolsa de tiro.

5.2 Posição de Início:

5.2.1 A posição de início é em pé dentro do Boxe de tiro. Quando o competidor estiver pronto ele deve assumir a posição de início exigida para indicar a sua disponibilidade para a Range Officer. O competidor deve permanecer na posição adequada até que o sinal de início (Bip do Timer) seja dado.

5.2.2 Para as Divisões de arma curta de fogo central, as mãos devem iniciar na "posição de rendição" com punhos e mãos acima dos ombros e totalmente visível por trás.

5.2.3 Nas Divisões de Fogo circular, haverá um ponto de mira (bandeira ou marca) centrado downrange diretamente na frente de cada box de tiro a aproximadamente 10'(3,04m) de distância e 2'(0,60m) de altura. Onde existam vários Boxes no estágio a exemplo da pista OUTER LIMITS, a bandeira será colocada no centro do conjunto de alvos. O competidor enquanto aguarda o sinal de Início, deve manter a arma apontando para a bandeira ou marca com o dedo fora do guarda-mato.

5.2.4 Competidores de armas longas vão começar com o cano de arma de fogo apontado a um ponto de visada (bandeira ou marca). O competidor enquanto aguarda o sinal de início, deve ser manter sua arma apontando para a bandeira ou marca com o dedo fora do guarda-mato.

5.2.5 Um competidor que não estiver na posição inicial adequada ao sinal de início incorrerá em uma penalidade. Veja a Seção 7 para obter informações sobre as penalidades.

5.2.6 Qualquer arma de fogo que comece a pista na posição de pronto baixa deverm requer que o atirador comece com o dedo fora do guarda- mato. Nessa posição, a arma de fogo pode começar com cão armado e se aplicável, destravada.

5.3 Comandos de Pista:

O Range Officer irá direcionar o atirador usando os seguintes comandos:

5.3.1 “Make Ready”(“Preparar”) Sob a supervisão direta do Range Officer, o competidor deve, de frente ao para-balas(downrange), preparar a sua arma. O competidor deve então assumir a posição exigida para começar. Neste momento, o Range Officer continuará.

5.3.1.1 O comando “Make Ready”(“Preparar”) significa o início da tentativa do competidor na Pista. Uma vez que o comando “Make Ready”(“Preparar”) foi dado, o competidor não deve afastar-se do local de início sem a aprovação prévia, e sob a supervisão direta do Range Officer.

5.3.1.2 Visadas nos Alvos: O competidor terá um máximo de dois minutos após o comando Make Ready para se preparar para sua tentativa, a visada nos alvos só será

feita neste momento. Exceção pode ser feita, a critério do Range Officer, que pode oferecer visadas adicionais a sua discricção. CBTP: No Brasil a arma deverá estar descarregada durante a visada.

5.3.2 “Are you ready”(“Você está pronto?") A falta de resposta negativa por parte do competidor indica que ele/ela entende perfeitamente as exigências da pista de fogo e está pronto para prosseguir. Se o competidor não está pronto para o comando “Are you ready”(“Você está pronto?"), Ele deve indicar "Not ready"(“não pronto”).

5.3.3 “Stand By”(“À Espera”) Este comando deve ser seguido pelo sinal de início dentro de 1 a 4 segundos.

5.3.4 “Start Signal”(“Sinal de Início”) Ao ouvir o sinal de início o competidor é autorizado a começar sua tentativa na pista de tiro. Se o competidor não conseguir reagir ao sinal de início audível, por qualquer motivo, o Range Officer irá confirmar que o competidor está pronto para tentar a pista de tiro, e repetirá os comandos a partir do comando “Are You Ready”(“Você está pronto?").

5.3.5 “Prepare for your next string”(“Prepare-se para a sua próxima série") Após a conclusão de uma série, se o atirador não completou o número necessário de series previsto ele/ela será orientado a preparar-se para a próxima série. O atirador deve recarregar, se necessário, e assumir a posição inicial adequada.

5.3.6 "Stop"(“PARE”) Qualquer Range Officer designado para um estágio poderá emitir esse comando a qualquer momento. O competidor deverá parar imediatamente de atirar, parar de se mover e aguardar novas instruções do Range Officer.

5.3.7 “If you are finished, unload and show clear”(“Se tiver terminado, descarregar e mostrar vazia") Após a conclusão da série final, o Range Officer emitirá este comando. Se o competidor tiver terminado a ultima série, ele deve baixar o sua arma, descarrega-la completamente e apresentá-la para inspeção ao Range Officer com o cano apontado para downrange.

5.3.7.1 Armas semi-automáticas devem ser apresentadas sem carregador; slides (ferrolho) travado ou mantido aberto ou e câmara vazia.

5.3.7.2 Revólveres devem ser apresentados com o tambor aberto e vazio.

5.3.8 “If clear, hammer down and hoster”(“Se vazia, percute e coldre") Após a emissão deste comando, o competidor está proibido de disparar. Enquanto continua a apontar a arma em segurança para downrange, o competidor deve executar uma verificação de segurança final da arma da seguinte maneira:

5.3.8.1 Armas de fogo central semi automaticas - liberar o slide e puxar o gatilho (sem encostar no cão ou decocker, se houver).

5.3.8.2 Armas de fogo circular semi automáticas - mostrar vazia e coldrear ou colocar em caixa ou bolsa.

5.3.8.3 Revólveres: fechar o cilindro vazio (sem encostar no cão, se houver).

5.3.8.4 Se a arma provar-se vazia, o competidor deve coldrear ou colocá-la em sua caixa ou bolsa.

5.3.8.5 Se a arma não provar-se vazia, o Range Officer da pista vai retomar os comandos a partir da regra 5.3.7.: “If you are finished, unload and sow clear” (“Se terminou, descarregar e mostrar vazia").

5.3.9 “Range is Clear”(“PISTA FRIA”) Esta declaração significa o final da etapa. Uma vez que a declaração é feita, os auxiliares e os competidores podem avançar até os metais para pontuação/pintura.

5.4 Mal Funcionamento do Equipamento do competidor:

Se o equipamento do competidor apresentar mal funcionamento, a série de tiro será pontuada, a pista será esfriada pela regra 5.3.8, e o competidor será permitido sair para reparo ou substituição do equipamento. O Range Officer vai prosseguir com o próximo competidor.

5.4.1 O Range Officer reterá a sùmula do competidor até o momento em que o competidor retorna para retomar suas tentativas na pista.

5.4.2 No caso de uma arma de fogo não poder ser descarregada devido a um mecanismo quebrado ou defeito, o atirador notificará o Range Officer. Sob nenhuma circunstância um competidor deve sair da linha de tiro com uma arma carregada. Veja Seção (8.2.1.3).

5.5 Pintura de Alvos: Todos os alvos devem ser pintados de branco e serão repintados antes da primeira serie de cada competidor em cada pista de tiro.

SEÇÃO 6 - PONTUAÇÃO

6.1 Princípios Gerais:

A pontuação do Desafio do Aço é simples: seu tempo é a sua pontuação !

Cada estágio é composto por cinco alvos comumente chamados de Plates. Quatro Plates são Standart e o quinto é designado como Stop Plate (Plate de Parada). Cada um dos alvos plates devem ser atingido pelo menos uma vez antes de se atingir o Stop Plate (Plate de parada), para não incorrer em penalidades. Os competidores podem disparar tantos tiros quantos considerem necessários para cada serie de tiro. O tempo da pior seqüência de tiro da pista será descartado, e a soma total dos tempos restantes será a pontuação do competidor para essa pista. Consulte o Apêndice E para obter descrições de pista, diagramas e os procedimentos especificados para cada pista.

O total das pontuações de pista de um competidor será a sua pontuação para a competição. A soma da pontuação total de todas as pistas irá determinar a ordem de classificação final.

6.2 Tempo Máximo:

O tempo máximo permitido para uma série individual é de 30 segundos. Qualquer tiro feito após o tempo máximo não serão considerados. O competidor será parado e solicitado a recarregar se atingir o limite de 30 segundos.

6.2.1 A pontuação máxima para qualquer série é de 30 segundos, não importa quantas faltas ou penalidades podem ter sido acumuladas durante a série.

6.3 Misses em Plates Standart:

Qualquer plate Standart que não tenha sido atingido antes do Stop Plate (Plate de parada) pontuará como um Miss e cada miss em um plate Standart irá resultar em uma penalidade de 3 (três) segundos, somado ao tempo do atirador para essa serie.

6.3.1 Quando o Range Officer da pista pontua um Miss (não impacto), é responsabilidade do atirador recorrer da decisão ao final desta serie em particular. O Range Officer irá até os alvos (downrange) para inspecionar o alvo.

6.3.2 Se o projétil deixou uma marca clara na borda ou superfície do plate, ele vai ser marcado como acerto. Se não houver nenhuma marca visível, ela será pontuada como um Miss. (Ver 6.3)

6.3.3 Se o competidor ainda acha que a pontuação do Miss está errada, ele pode recorrer para o Range Master. A decisão do Range Master será definitiva e não cabem mais recursos a respeito da decisão de pontuação. Uma vez que a próxima série de tiro tenha começado, não haverá mais oportunidade para apelar sobre a decisão do Range Officer.

6.4 Miss no Stop Plate (Plate de parada do tempo):

Se o Stop Plate (Plate de parada do tempo) não é atingido, a pontuação para esta série é de 30 segundos. É de responsabilidade do competidor parar o tempo atingindo o Stop Plate (Plate de parada do tempo) com um tiro claro na borda ou face do plate.

6.5 Métodos de Pontuação:

Competições de Desafio do Aço será pontuado por Som (Timers para competição de Tiro acionados por SOM). Consulte o Anexo D para mais detalhes.

6.6 Empate de Pontuação (estágio):

Na eventualidade da ocorrência de um empate no primeiro lugar em qualquer pista, a série mais rápida desta pista determinada será usada para desempate. Se ainda for necessário, a segunda série mais rápida e terceira, etc será usada para quebrar o empate.

6.7 Empate de Pontuação (competição):

Se ocorrer um empate no “Overall” (“Classificação geral”) o competidor com o maior número de vitórias nas pista (entre os competidores empatados) será usado como desempate. Se houver ainda um empate (2 competidores empatados e ambos ganharam 2 pistas), o mais rápido na pista Outer Limits vai determinar o vencedor, Caso Outer Limits não estiver disponível na competição, antes da competição, um estágio será ser selecionado aleatoriamente pelo Match Director como critério para desempate.

6.8 Pontuações Finais:

A pontuação não será considerada final até que os resultados completos sejam postados para inspeção pelos competidores durante uma hora. (Verify)

SEÇÃO 7 - PENALIDADES

7.1 Penalidades de Procedimento:

7.1.1 "False Start"("Falsa Partida"): Um competidor que está movendo "creeping" (por exemplo, mãos que se deslocam em direção a arma, ou mudança física para uma posição de tiro mais vantajosa ou postura antes do sinal de competição) devem receber uma penalidade de procedimento 3 segundos.

7.1.2 "Foot Faults"("Falta por posicionamento dos pés"): O competidor que dispara um tiro enquanto tocar o solo fora do BOX (caixa) de tiro apropriado considera-se que ele comete uma falta naquela Box (caixa). Tiros disparados enquanto em falta de pés de uma Box irá resultar em uma penalidade de 3 (três) segundos para cada tiro disparado enquanto em falta.

7.1.2.1 Colocar o pé em cima da superfície elevada do Box de tiro (borda da caixa de tiro) em si não é um "foot fault". A "foot fault" só ocorre quando o pé toca o solo fora da caixa.

7.1.3 "Alvos Designados": Algumas pistas irão requerer que alvos designados devem ser engajados e atingidos a partir de um Box de tiro (caixas de tiro) específicas. Falha de atingir cada alvo a partir do Boxe correto irá resultar em uma penalidade de 3 (três) segundos para cada ocorrência.

7.1.3.1 Se o atirador atira e deixa o Box A, então percebe que ele errou e/ou atingiu os Plates fora da seqüência e retorna para o Boxe A , e continua a atirar, não haverá penalidade.

7.1.3.2 Quaisquer Plates atingidos a partir do Box errado será pontuado como Miss a não ser que o atirador volte ao Box para ação corretiva antes de atingir o Stop Plate. Uma vez que o Stop Plate (plate de parada) é atingido o tempo para e todas as penalidades adequadas serão aplicadas.

7.1.4 "Erros de procedimento": Um competidor cujas ações estão em violação aos procedimentos especificados na pista é considerado ter cometido um "erro de procedimento". "Erros de Procedimento" irão resultar em uma penalidade de 3 (três) segundos de para cada ocorrência.

7.1.4.1 Movimento incorreto ou falha em movimentar-se em pistas onde é necessário o movimento será considerado um Erro de Procedimento e uma penalidade de 3 segundos será aplicada.

SEÇÃO 8 - REGRAS DE SEGURANÇA E DESQUALIFICAÇÃO

8.1 Desqualificações: princípios gerais:

Pessoas que tenham sido desqualificadas não podem continuar a atirar durante o restante do evento. No entanto, pontos da prova concluídos ainda vão contar. (Por exemplo, se uma pessoa atira uma prova completa em "Revolver", em seguida, é desqualificada enquanto atira "pistola" a pontuação do competidor obtida em "Revolver" ainda está mantida.)

8.2 Desqualificações:

Violações de Segurança: Os itens abaixo serão motivo para uma desqualificação automática do evento.

8.2.1 Manuseio inseguro da arma

8.2.1.1 Apontar uma arma de fogo uprange.(quebrando a linha do ângulo de 90 graus) Idem IPSC.

8.2.1.2 Deixar cair uma arma de fogo, seja carregada ou descarregada, a qualquer momento durante a pista de tiro.

8.2.1.3 Deixar a linha de tiro com uma arma carregada, ou a posse de uma arma carregada em qualquer lugar que não seja na linha de tiro.

8.2.1.4 Recuperar uma arma caída. Armas de fogo caídas sempre devem ser recuperadas por um Range Officer que irá, após a verificação de segurança, coloca-la diretamente no coldre, caixa da arma ou bolsa de tiro do competidor. Deixar cair uma arma descarregada ou provocar sua queda fora de uma pista de tiro não é uma infração; no entanto, o competidor que recuperar uma arma caída será desqualificado da prova.

8.2.1.5 "Sweeping" ou apontar o cano de uma arma de fogo, para qualquer parte do corpo de qualquer pessoa.

8.2.1.6 Movimento"("Moving") (dando mais de um passo) com o dedo dentro do guarda-mato.

8.2.1.7 "Dedo dentro do guarda mato" durante o recarregamento, descarregamento, carregamento ou durante a ação corretiva de uma falha.

8.2.2 Disparo acidental

8.2.2.1 Qualquer disparo enquanto carrega/descarrega /recarrega ou abaixando o cão (N.T. Ex.: Production ao desarmar o cão para iniciar a pista.).

8.2.2.2 Qualquer tiro disparado fora de uma série com o tempo sendo medido.

8.2.2.3 Qualquer tiro disparado no coldre ou no chão dentro de 3m medidos a partir do pé do competidor.

8.3 Desqualificações - Outras Violações:

Os Itens abaixo serão motivo para uma desqualificação automática do competição.

8.3.1 Substância Proibida (s):

8.3.1.1 STELL CHALLENGE - DESAFIO DO AÇO considera o abuso de álcool, uso de drogas não essenciais ou sem prescrição médica, o uso de drogas ilegais ou para melhora de desempenho, independentemente de como elas são tomadas ou administradas, uma ofensa extremamente grave.

8.3.1.2 Exceto quando utilizados para fins medicinais, competidores e organizadores de competições de Aço do Desafio não devem estar sob o efeito de drogas (inclusive álcool) de qualquer espécie. Qualquer pessoa que na opinião do Range Máster for encontrada visivelmente debilitado ou sob a influência de qualquer um dos itens descritos será desqualificada da competição e pode ser convidado a sair do estande de tiro.

8.3.2 Comportamento anti-desportivo:

8.3.2.1 Os competidores serão desqualificados da competição por comportamento que o Range Officer julgar não esportivo. Exemplos de conduta anti-

desportiva incluem, mas não estão limitados a, engano, desonestidade, não cumprir as instruções razoáveis do auxiliar da prova ou qualquer comportamento que possam trazer má reputação ao esporte. O Range Master deverá ser notificado logo que possível.

8.3.2.2 Outras pessoas poderão ser expulsas do estande por comportamento que o Range Officer julgue não aceitável. Exemplos de conduta inaceitável incluem, mas não estão limitados a, deixar de cumprir as instruções razoáveis de qualquer Oficial da Competição, interferência com o Range Officer de uma pista de tiro e/ou durante tentativa de um competidor da mesma, bem como qualquer outro comportamento que pode trazer má reputação ao esporte.

8.3.2.3 O competidor que é o Range Officer considera que tiver intencionalmente retirado ou provocado a perda de seus óculos ou protetores de ouvido, a fim de obter uma vantagem competitiva será desclassificado.

SEÇÃO 9 - ARBITRAGEM

9.1 Direito de Arbitragem:

O competidor que deseja uma revisão oficial de uma questão competitiva pode apresentar um pedido de arbitragem.

9.2 Limite de tempo:

O protesto deve ser preparado por escrito e apresentado ao Range Master da prova dentro de uma hora da hora de ocorrência da "violação" e antes do encerramento da competição no dia da ocorrência.

9.3 Taxas e Reembolso:

Um pedido de arbitragem deve ser acompanhado de uma taxa em dinheiro de \$100 dolares ou o correspondente em moeda nacional. Se o protesto for decidido em favor do competidor, a taxa será devolvida ao competidor, se o protesto é negado (a decisão do competidor original será mantida), a taxa será encaminhada para a secretaria da CBTP – DESAFIO DO AÇO.

9.4 Preparando o Recurso:

O competidor é responsável pelo preparo e entrega do recurso por escrito, juntamente com a taxa apropriada. Ambos devem ser apresentados ao Range Master dentro do período de tempo especificado.

9.5 Fatos consolidados:

A decisão do Range Officer da pista sobre ocorrência de uma ação observada serão considerados fatos consolidados (ex: falta no posicionamento dos pés("foot fault"), disparo acidentais, quebra de angulo, acerto/erro em um alvo).

9.6 Conselho de Arbitragem:

Após o recebimento de um pedido para arbitragem válido, o Range Master irá convocar um Conselho de Arbitragem, que consiste de três competidores experientes.

9.7 Tempo Limite de Decisão:

O Conselho de Arbitragem deve tomar uma decisão dentro de 24 horas após o pedido de arbitragem ou antes que os resultados sejam declarados finais pelo Range Máster.

9.8 A Decisão é Final:

A decisão do Conselho é final e não pode ser objeto de recurso.

Seção 10 – Anexos

Anexo A - DIVISÕES DE COMPETIÇÃO

A.1 Princípios Gerais: Todos os atiradores competem para a colocação geral da competição (“Overall”). Além da colocação no geral (“Overall”) os atiradores competem também por premiação em divisões específicas baseadas no tipo de equipamento que usa.

A.1.1 Requisitos de equipamentos para a USPSA e IPSC, serão Governados e regidos pelas respectivas regras e critérios de equipamentos em relação às configurações de arma de fogo e coldre.

A.1.2 Falha para atender Divisão adequada USPSA/IPSC, regras e critérios de equipamentos irão desqualificar o competidor de consideração prêmio em uma Divisão específica. Os competidores continuarão a ser elegíveis para a premiação do Resultado Geral da competição (“Overall”).

A.1.3 Um competidor cujo equipamento não satisfizer os requisitos de equipamentos específicos da Divisão pode ser movido para outra Divisão em que qualifica seus equipamentos, a critério do Range Master(ver 2.1.1)

A.2 Pistola de Fogo Circular(“Rimfire Pistol”): Aberta a qualquer pistola que dispara munição .22 LR (ver "munição" regra 4.1.2). Este evento tem duas divisões de equipamentos -:

A.2.1 Rimfire Open: Esta é a Divisão Open de arma de fogo circular (“Rimfire”). Todas as armas de fogo circular legais são permitidas. Miras Ópticas e compensadores são especificamente permitidos.

A.2.2 Rimfire Iron Sights: Qualquer pistolas de fogo circular (“rimfire”) com aparelho de pontaria composto de alça e massa de mira, sem compensador, sem furos no cano (“ports”), sem mira óptica. Inserções de fibra óptica são especificamente permitidas.

A.3 Pistola de Fogo Central(“Center Fire Pistol”): Qualquer pistola que utiliza munição de calibre 9 milímetros/.38 Special ou munição maior (ver "munição" regra 4.1.1). Este evento tem várias divisões de equipamento como se segue.

A.3.1 Open: Esta é a divisão top! Todas as armas de fogo legais são permitidas. Miras Ópticas, compensadores, qualquer coldre/posição sendo seguro, são especificamente permitidos.

A.3.2 Limited: Qualquer pistola com aparelho de pontaria de mira aberta (iron-sighted), sem compensador sem furos no canos(“ports”) ou mira óptica. Inserções de fibra óptica são especificamente permitido.

A.3.3 Production: Qualquer pistola de ação dupla ou ação segura(“ safety action”) que conste na lista de armas Production da USPSA. Coldres de Competição não serão aceitos

A.3.4 IPSC Production: Qualquer pistola de ação dupla ou ação segura(“ safety action”) que conste na lista de armas Production da IPSC. Coldres de Competição serão aceitos de acordo com as regras da IPSC.

A.3.5 Pistola Classic: É regidas pelos critérios do livro de regras da USPSA, isto é, apenas modelos 1911, coldre de competição não permitido.

A.3.6 Divisão Revolver: Qualquer revólver com aparelho de pontaria de alça e massa, sem compensador, sem furos no cano(“ports”) e sem mira óptica. Inserções de fibra óptica são especificamente permitido. Nenhuma restrição ao comprimento do cano ou coldre é aplicada. Não há restrições para o número de tiros da arma.

A.4 Master do Aço(“Steel Master”): O Prêmio Mestre do aço é um reconhecimento especial para o competidor com a menor pontuação agregada em uma combinação de três competições: Uma pistola Rimfire e duas de pistola de Fogo Central. (Exemplo: Rimfire Open, e qualquer divisão Iron Sight). Não é permitido mais do que uma divisão open ou com mira optica.

A.5 Armas Longas: Competições de armas longas podem ser executados no Desafio do Aço. Rifle Rimfire pode usar as regras, procedimentos, posição inicial e pistas da pistola Rimfire, utilizando a arma longa. Vários Rifles e Shotguns podem ser usando usando as regras do STELL CHALLENGE - DESAFIO DO AÇO, com pistas usando vários alvos metálicos.

A.6 Wildcat Divisões: Em competições de Nível 1 e 2 podem permitir divisões "não usuais" para competir por prêmios na competição. Por exemplo: Revólver 5-tiros, etc. Essa divisões não serão reconhecidas em Provas de Nível 3 ou 4.

A.7 Classificação: Por favor, referir-se a www.steelchallenge.com

ANEXO B - CATEGORIAS DA COMPETIÇÃO

B.1 Princípios Gerais: Todos os atiradores vão competir para a colocação geral da competição(“overall”). Além de colocação no geral, atiradores podem também competir em Categorias Específicas por prêmiação com base em características pessoais.

B.1.1 Os competidores podem entrar em mais de uma categoria. Por exemplo, um indivíduo pode qualificar-se para (e entrar) as categorias Júnior e Lady.

B.2 LADY: Competidoras com essa característica em seu cartão de identificação(Identidade).

B.3 POLICIAL: Agentes da lei, em tempo integral, com poderes de prisão.

B.4 MILITAR: Pessoal Militar em serviço ativo das Forças Armadas.

Nota CBTP: OBS: No Brasil os Policiais e os Militares serão classificados em uma só Categoria: Policial/Militar.

B.5 PRÉ-JUNIOR: Todos os competidores com menos de 13 anos de idade no primeiro dia da competição. Veja Categoria Júnior para regras e orientações adicionais.

B.6 JUNIOR: Todos os competidores com menos de 18 anos de idade no primeiro dia da competição. Todos os competidores com idade inferior a 18 anos devem estar acompanhados de seus pais ou responsáveis durante toda a competição. Se o pai/responsável está competindo no torneio, eles devem ser colocados juntos no Squad. Todos os júniores ou pré-júniores devem ser atiradores suficientemente experientes em manuseio de arma de fogo para poderem participar e competir formalmente. Um termo de responsabilidade deve ser assinado pelo competidor e por seu responsável legal.

B.7 SENIOR: Todos os competidores que tem entre 55-64 anos de idade no primeiro dia da competição.

B.8 SUPER SENIOR: Todos os competidores com 65 anos ou mais de idade no primeiro dia da competição.

ANEXO C - NÍVEIS DE COMPETIÇÃO

M - Obrigatório / R - Recomendado / N/A Não Aplicável

Nível - 1 (Local) Nível - 2 (Estado) Nível - 3 (Nacional) Nível - 4 (World)

	Nível - 1 (Local)	Nível - 2 (Estado)	Nível - 3 (Nacional)	Nível - 4 (Campeonato Mundial)
Deve Usar as Pistas Oficiais do Desafio do Aço	R	M	M	M
Competidores devem ser Membros Associados a CBTP	R	R	M	M

Notas especiais:

C.1 Nível 2 e superior exigem aprovação prévia - *NENHUMA* competição pode usar o nome SCSA sem ser realizado em/por um(a) Federação/Clube filiados a SCSA.

C.2 Para uma competição ser nomeada como "Campeonato de SCSA" (Estadual, etc.)" deve ser Nível 2 ou superior.

C.3 Campeonato Nacional deve ser Nível 3 ou acima.

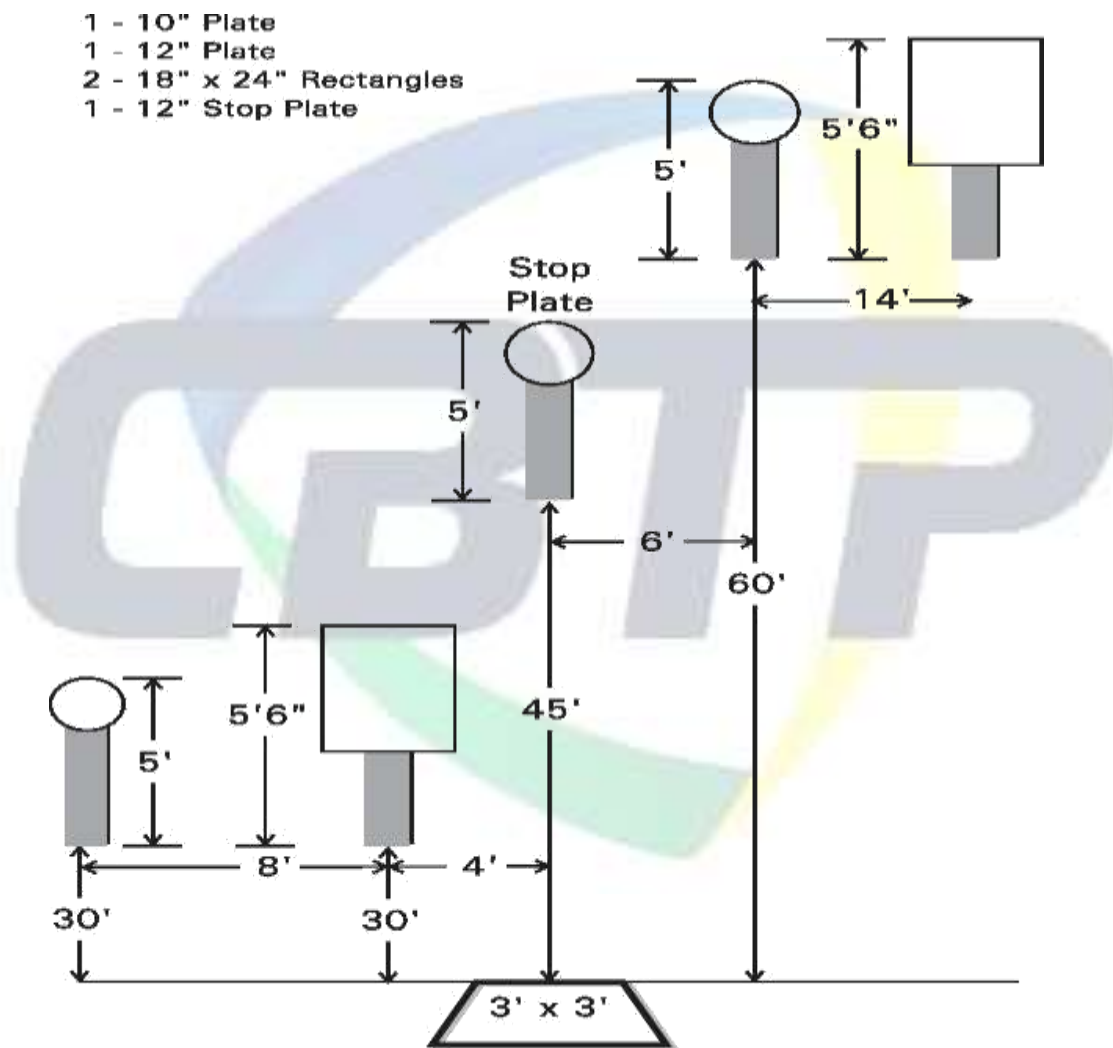
C.4 Apenas as pontuações obtidas no Campeonato Mundial serão elegíveis para o reconhecimento como Recordes Mundiais(World Records).

C.5 Apenas as pontuações obtidas em Competições Nacionais Aprovadas serão elegíveis para o reconhecimento como Recordes Nacional

ANEXO D - MÉTODOS DE PONTUAÇÃO

D.1 Métodos de Pontuação: Eventos de desafio do Aço serão marcados por SOM("Sound") (timers acionados por som de tiro).

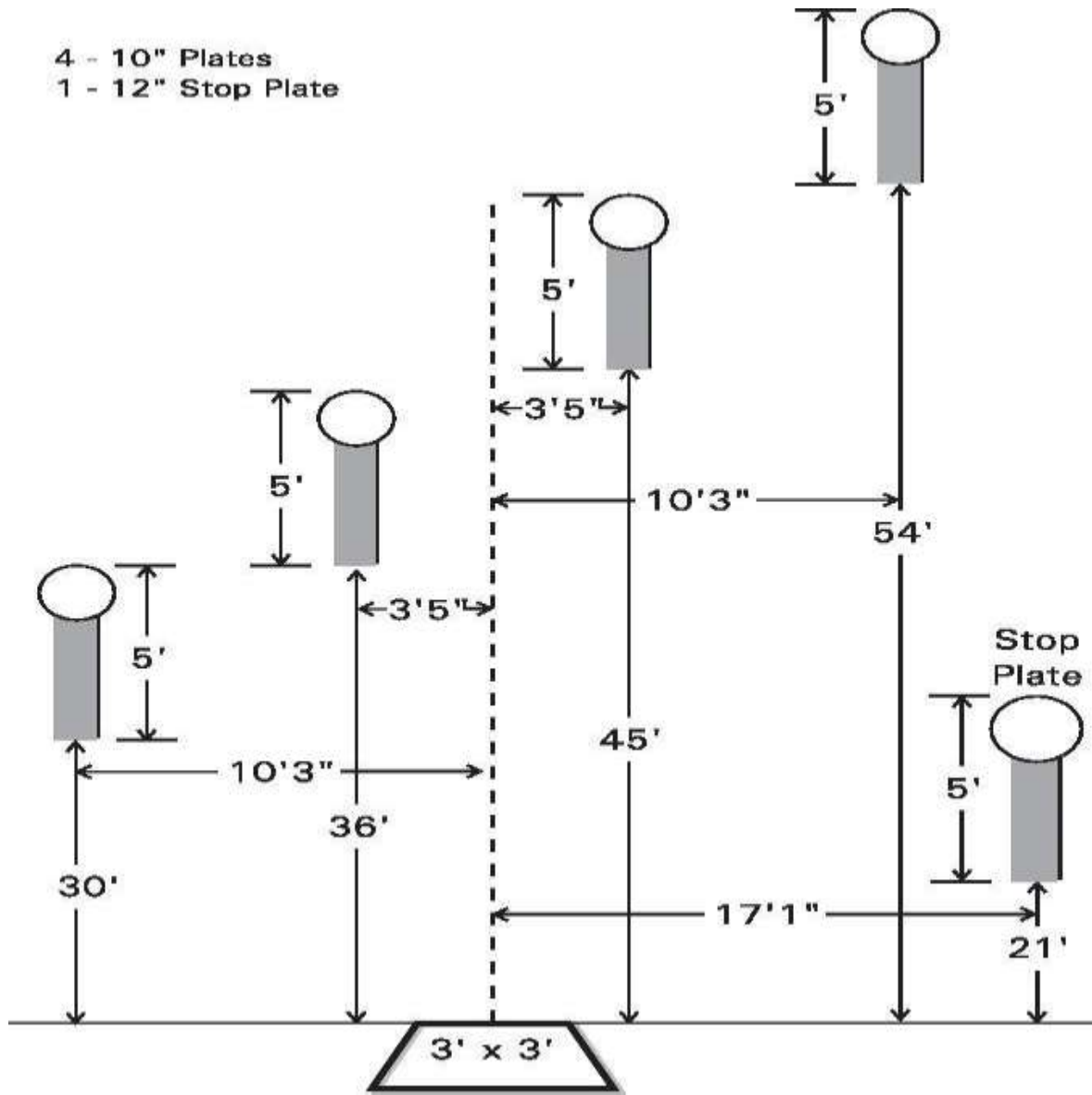
D.2 Tempo acionado por Som: "Tempo acionado por Som" usa Timers Convencionais (usados na IPSC) Como Cronômetros do tiro que "ouvem" e marcam cada tiro. O Tempo do competidos para com o último tiro disparado. O Tempo do competidor não será retrocedido por causa de vários tiros disparados no Stop Plate ou acertos após ter atingido o Stop Plate. O tempo para com o último tiro disparado.



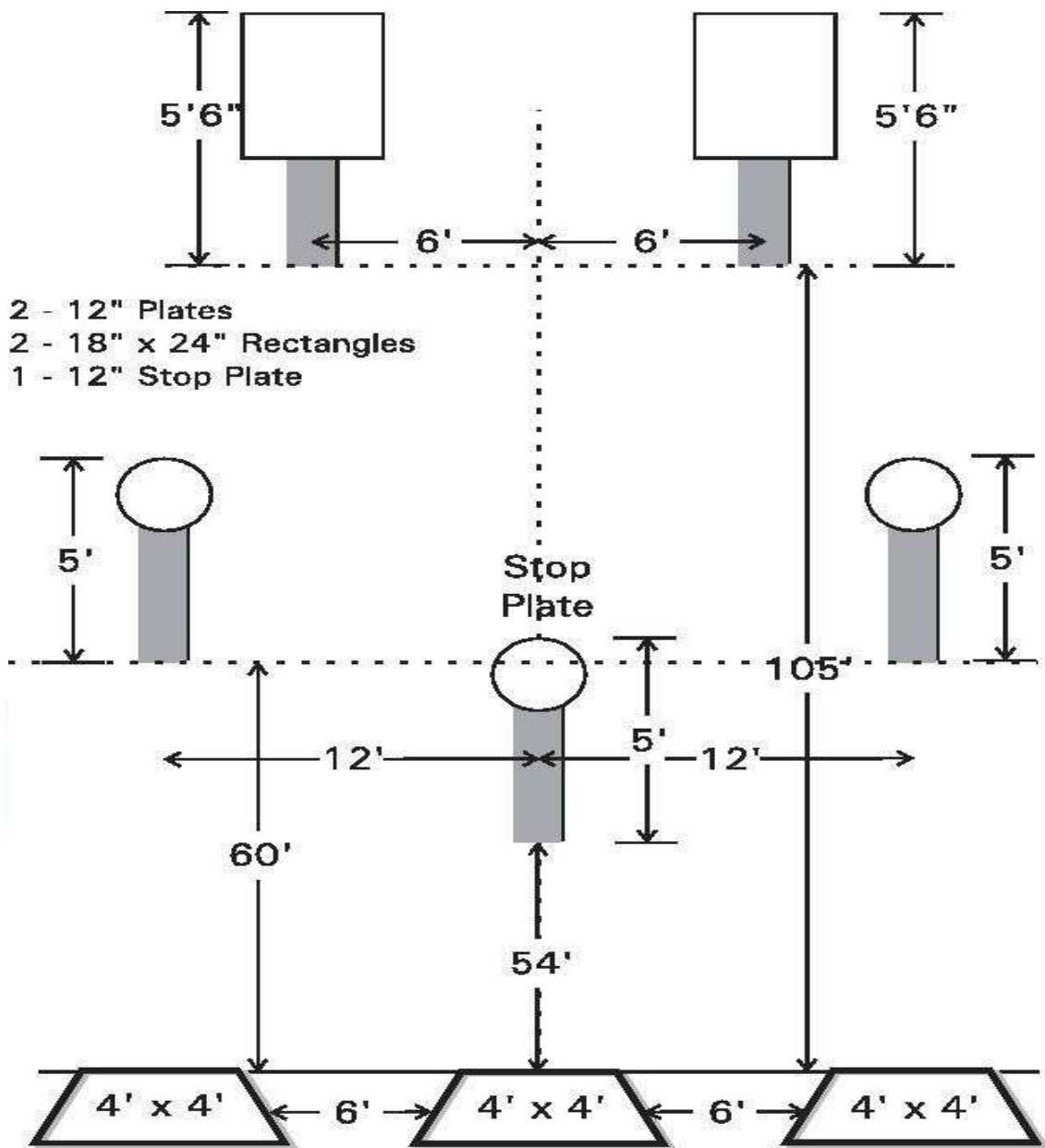
**Accelerator
Best 4 of 5 runs**

ANEXO E1 - STAGES

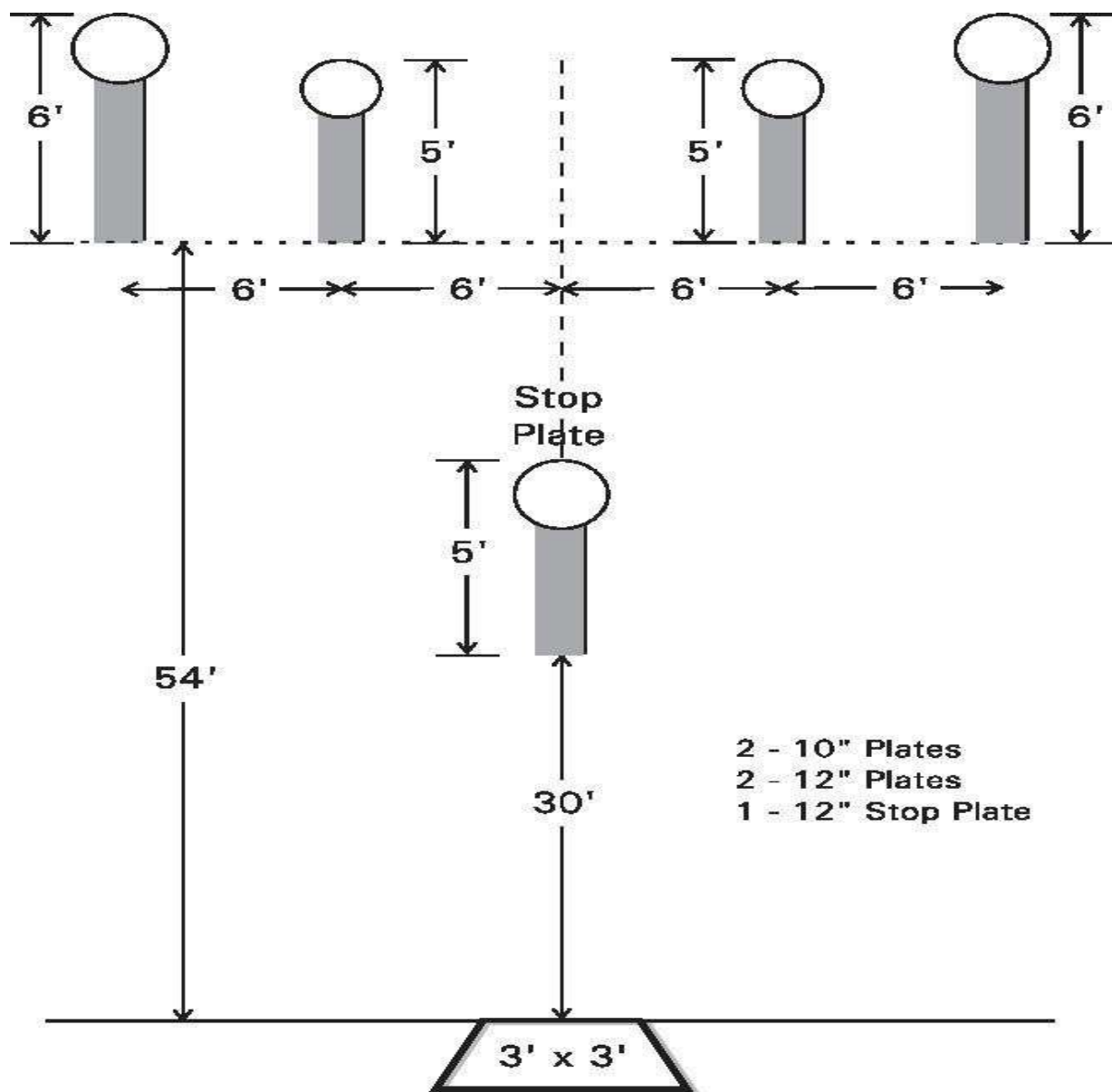
- 4 - 10" Plates
- 1 - 12" Stop Plate



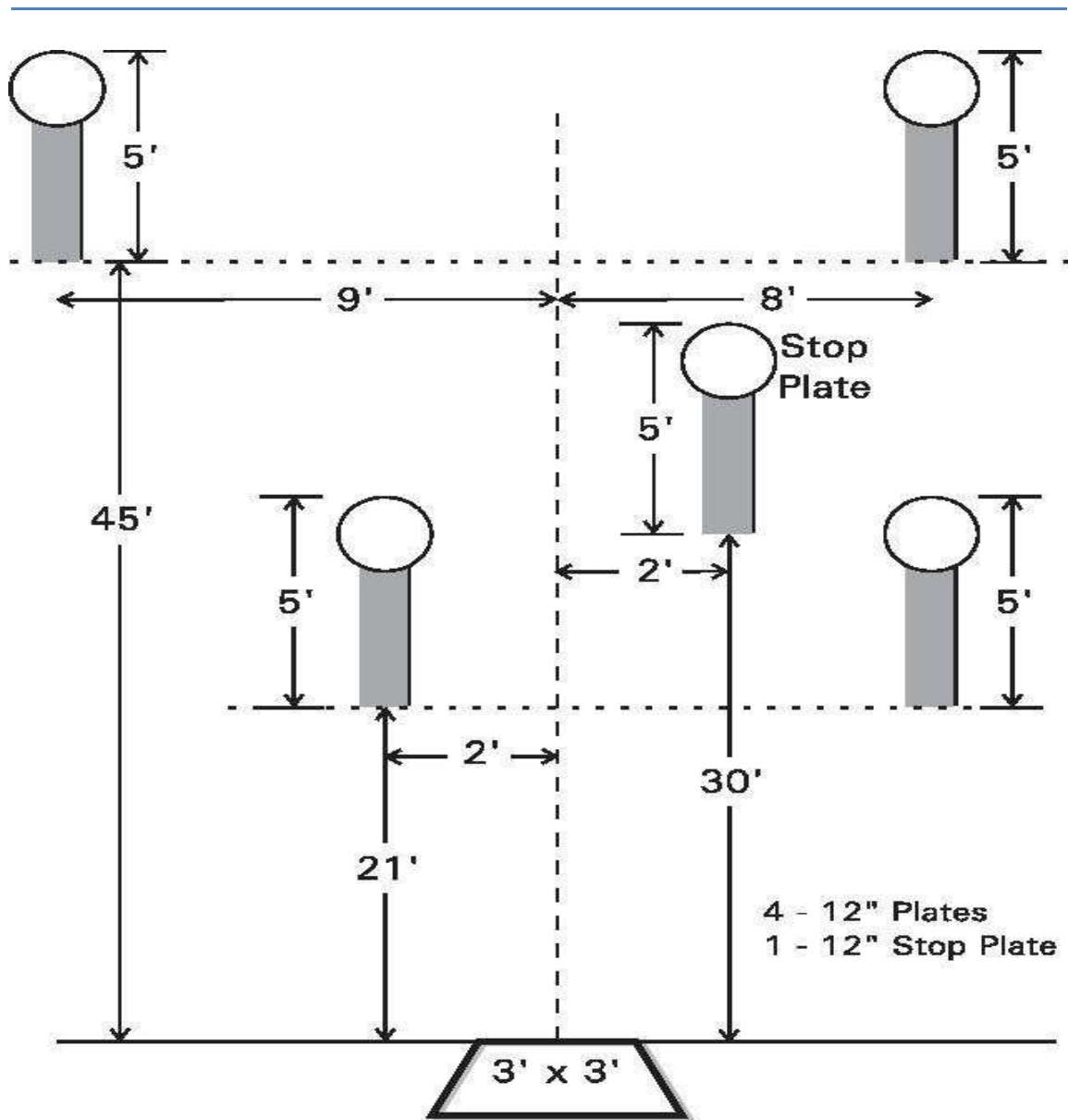
Five To Go
Best 4 of 5 runs



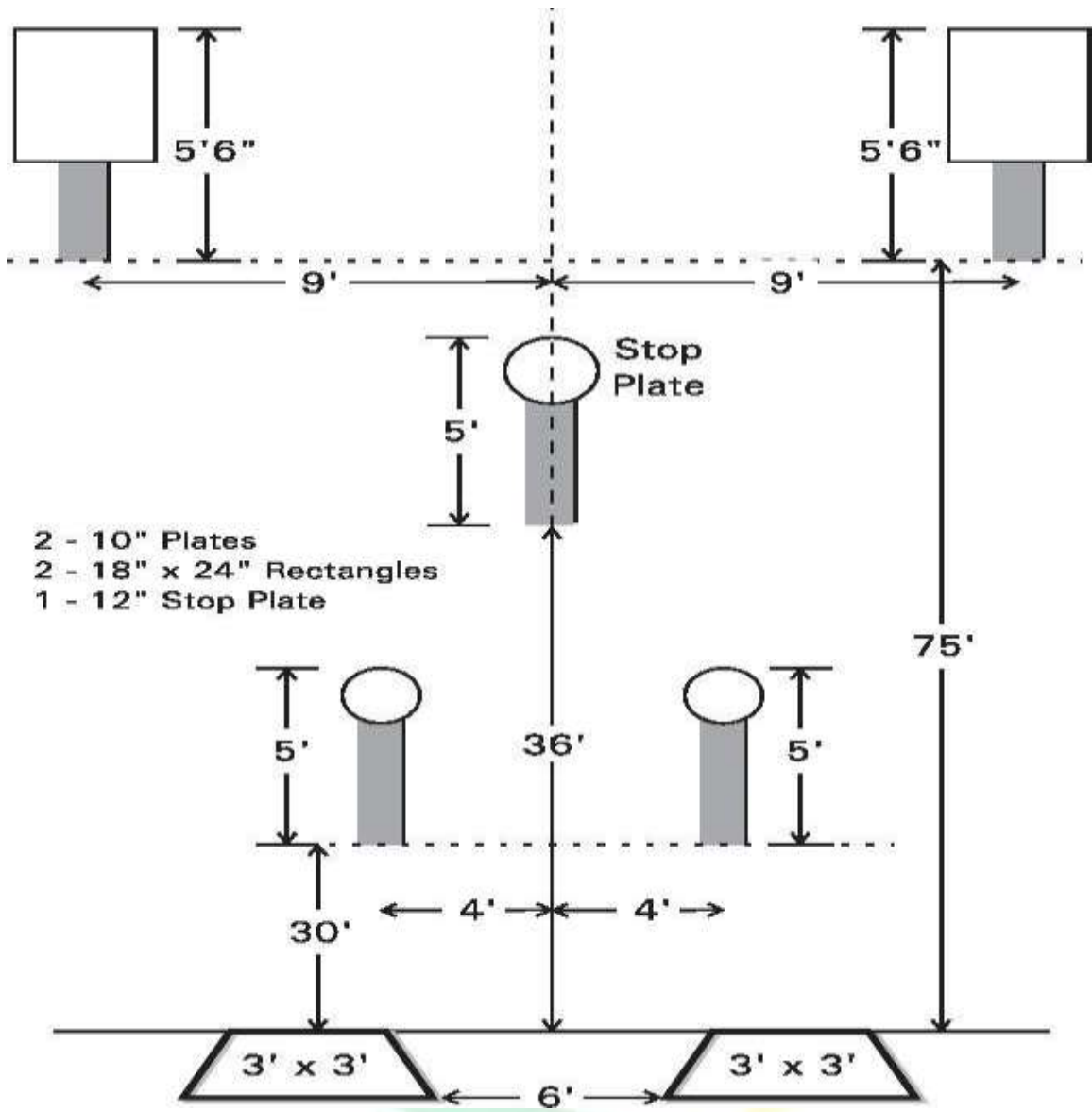
Outer Limits
Best 3 of 4 runs



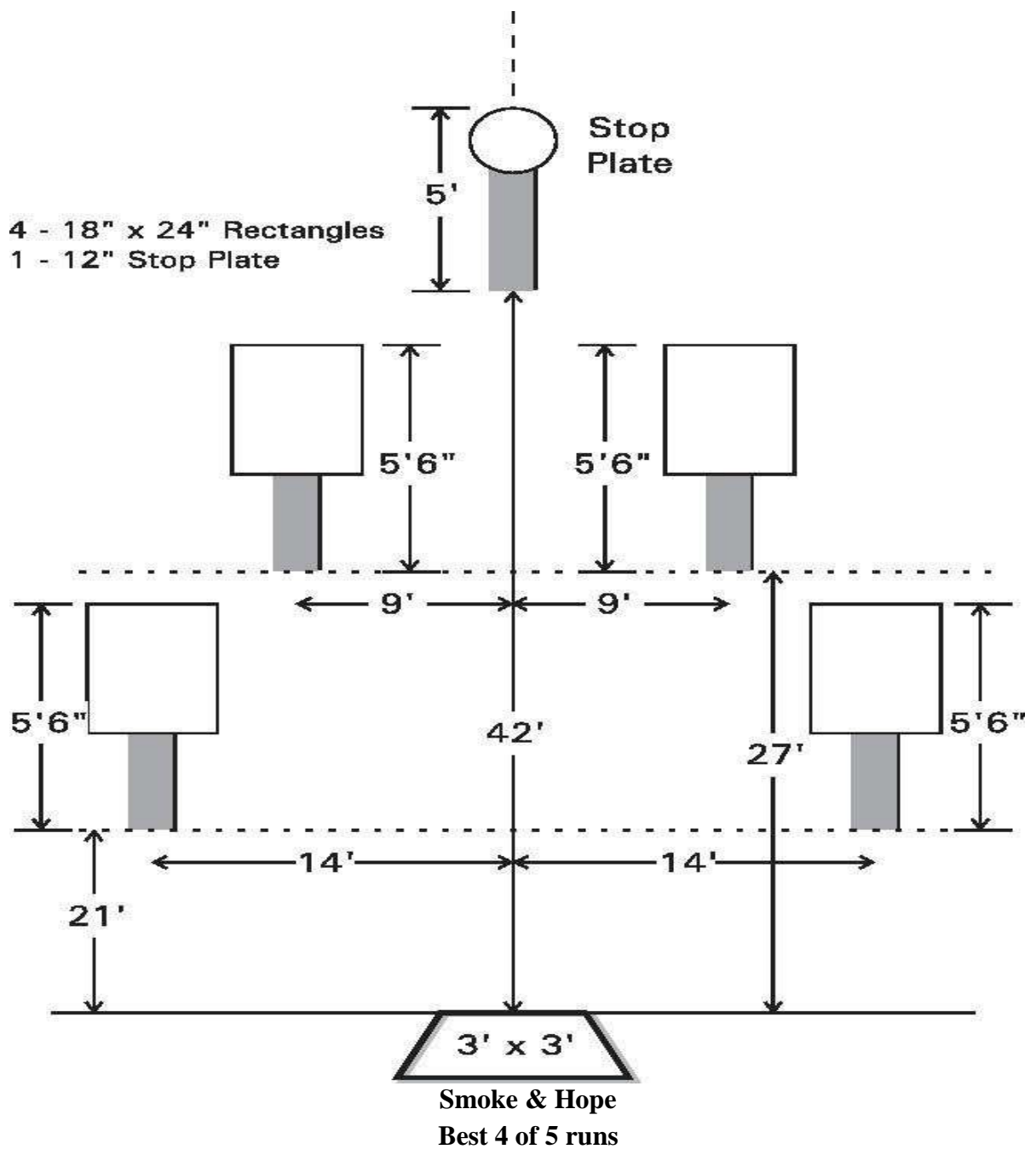
Pendulum
Best 4 of 5 runs

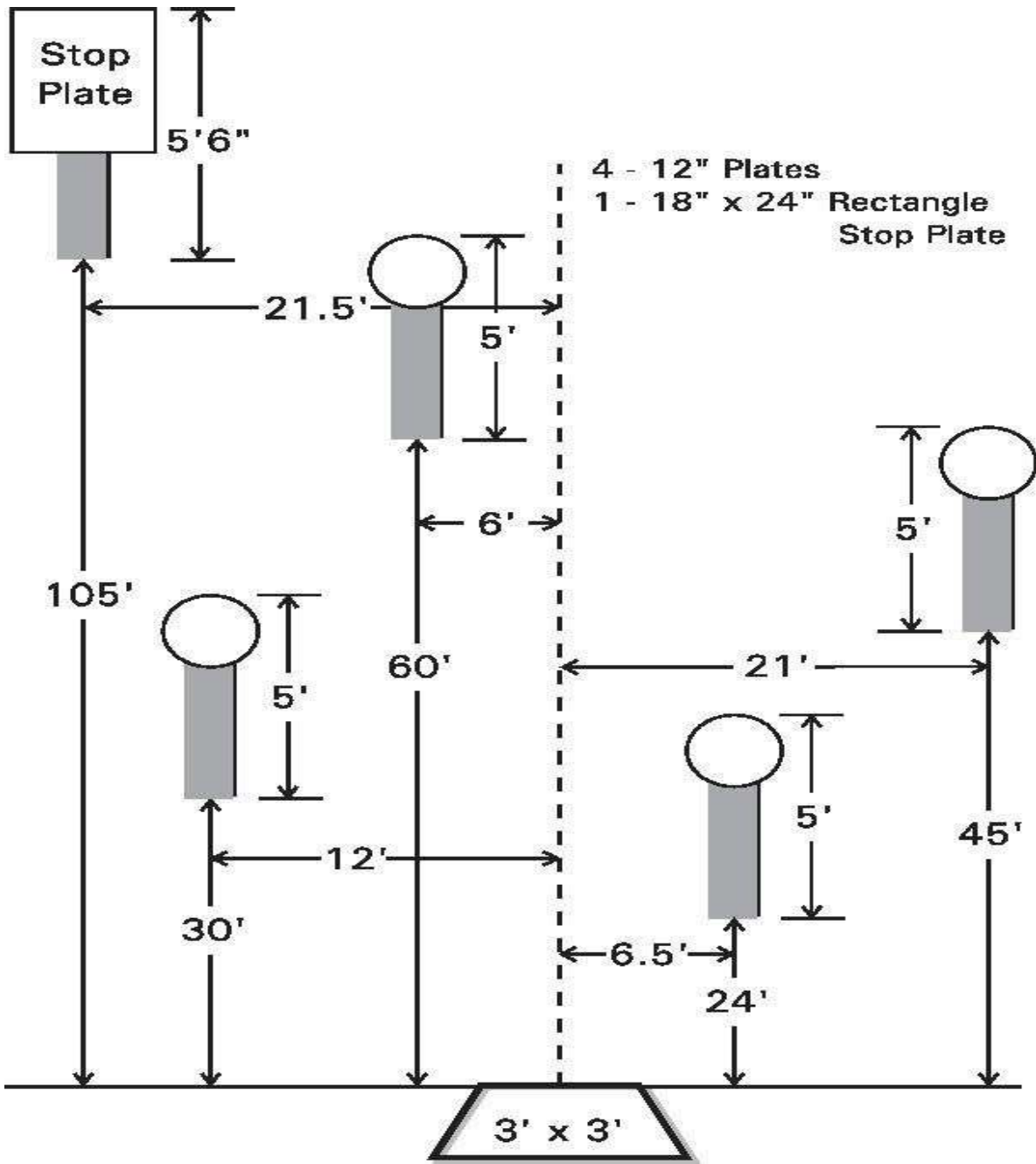


Roundabout
Best 4 of 5 Runs



Showdown
Best 4 of runs





Speed Option
Best 4 of 5 runs

Apêndice E1 - Estágios

As melhores quatro de cinco series serão contadas como a pontuação total para cada pista, com exceção de Outer Limits, que será a melhor de três em quatro séries.

ANEXO E2 - MONTAGEM DAS PISTAS (SETUP STAGE)

Todos os alvos Plates redondos, com exceção da pista Pendulum são de 152,40cm(5'') de altura do chão até o topo do alvo e todos os alvos de metal retangulares são 167,64cm(5'6'') de altura do chão até o topo do alvo. Pêndulo tem dois alvos Plate redondos que são 182,88cm(6'') de altura do chão até o topo do alvo.

Disposição de stages- Todos os projetos da pista e as medidas são "aproximadas" com ligeiras variações possíveis. Todas as caixas de tiro serão de 91,51x91,51cm(3'x3'), exceto para Outer Limits, que são 121.92x121.92(4'x4').

Todas as pistas de tiro serão atiradas a partir de uma única caixa de tiro com as exceções das pistas Outer Limits e Showdown, pois cada uma tem mais de uma caixa de tiro. Showdown terá duas caixas de tiro de 91,51x91,51cm(3'x3') sendo duas séries a partir de uma caixa de tiro e duas da outra. O competidor pode escolher a partir de qualquer caixa quer atirar sua quinta e última série. Não há movimento entre as caixas durante este pista de tiro.

A pista Outer Limits terá três caixas de tiro de 121.92x121.92(4'x4'). O atirador iniciará em sua caixa de tiro do lado da mão fraca e vai engajar os alvos plates a 20 e 35 jardas, no lado fraco da linha central, move-se para a caixa de tiro central e engaja os outros dois plates remanescentes e o plate de parada de tempo ("Stop Plate"). A distância entre cada uma das três caixas será de 182.88x182,88cm(6').

Nota: Apenas duas das três caixas serão usadas por cada atirador. Dependendo se você é destro ou canhoto, você começará na caixa do lado de fora correspondente da pista e terminar na caixa do meio.

ANEXO F - GLOSSÁRIO

DQ - O competidor que comete uma infração de segurança ou qualquer atividade proibida durante um evento de Desafio do Aço será desclassificado daquele evento, e será proibidos de tentar qualquer pista de tiro restantes dessa competição.

Evento - Um dos itens em um programa de esportes.

Competição – Uma disputa.

Movimento - Tomar mais do que um passo em qualquer direção, ou mudando a posição do corpo (por exemplo, de pé para ajoelhado, de sentado para de pé, etc.)

Range Officer – Profere os comandos de pista, supervisiona o Competidor no cumprimento dos requisitos da pista, acompanha de perto a ação segura do competidor. Ele ou ela também declara a pontuação de tempo e as pênalidades alcançado por cada competidos, verifica se foram corretamente registrados os tempos na súmula do competidor.

N.T. Nota do tradutor

Match Diretor ou Range Master – As figuras são intercambiáveis neste livro de Regras.

